

MONTÁŽNY NÁVOD

OBKLADOVÝ PROFIL

150 PANEL

- Pred začatím montáže si podrobne preštudujte tento montážny návod. V prípade nejasností kontaktujte výrobcu WPC-Woodplastic a.s. alebo vášho predajcu. Ďalšie informácie nájdete na www.terafest.sk alebo na www.woodplastic.sk.

Dôležité informácie o produkte

- Obkladový profil 150 PANEL je vyrobený z kompozitného materiálu, ktorý sa skladá z drevnej múčky a HDPE. Je určený napríklad na vytváranie obkladov stien prístreškov alebo garáží, prípadne prevetrávaných fasádnych konštrukcií upevnených na drevený alebo kovový podkladový rošt.
- Kompozitné drevo nie je konštrukčným materiálom, preto ho nemožno použiť na nosnú konštrukciu. Ak inštalujete na obklad ďalšie príslušenstvo (napr. osvetlenie, odkvapové zvody a pod.), nesmie byť kotvené iba k obkladovému profilom.
- Obkladové profily 150 PANEL skladujte pred inštaláciou na suchej, rovnej a vetranej ploche tak, aby bola pohľadová (brúsená) strana profilu chránená pred slnečným žiarením a nedošlo k nerovnomernému vyzrievaniu farby.
- Povrch obkladových profilov Terafest® neošetrujte moridlami, farbami, lakmi, voskami, olejmi ani ďalšími podobnými prípravkami, ktoré nie sú odporúčané výrobcou. Pri čistení sa vyhnite použitiu rozpúšťadiel a riedidiel!
- Produkty Terafest® sú určené predovšetkým na vonkajšie použitie. Pôsobenie slnečného žiarenia a dažďa uľahčuje ich údržbu, ich prípadné použitie v interiéri konzultujte s dodávateľom. Pri čiastočne zastrešených obkladoch môže vďaka nerovnomernému pôsobeniu dažďa dochádzať k vzniku prachových vodných škvŕn, ktoré však nemajú vplyv na funkčnosť obkladu.
- Vplyvom teploty dochádza u obkladových profilov a líšt Terafest® k objemovým zmenám (natahovanie a zmršťovanie). Dodržujte preto predpísané dilatačné medzery.
- Jedná sa o prírodný produkt, pri ktorom môže dochádzať k drobným farebným odchýlkam a tieňom, ktoré navodzujú prírodný vzhľad dreva, ale nijako neznížujú kvalitu výrobku a jeho životnosť. Je nutné pred montážou skontrolovať farebnosť profilov a prípadne profily na obložení premiešať a tým zdôrazniť prírodný charakter. Odporúčame objednať profily na celé obloženie naraz.
- Pri práci s kompozitným drevom môžete využívať rovnaké náradie ako pri práci s tvrdým drevom (vŕtačky, píly, brúsky, meter, vodováha, aku skrutkovač s bitmi a vrtákmi a pod.).
- Obkladový profil je z horľavého materiálu (trieda D-s1) – tento materiál používajte vždy v zhode s požiaro-bezpečnostnými predpismi a ďalšími stavebnými normami, najlepšie po odsúhlasení autorizovaným stavebným technikom či projektantom.
- Rovnako ako pri zaobchádzaní s akýmkoľvek iným stavebným materiálom dodržujte všetky bezpečnostné opatrenia a všetku príslušnú legislatívu. Pri manipulácii s obkladovými profilmi TERAFEST® dbajte na zvýšenú opatrnosť vzhľadom na ich vyššiu hmotnosť a väčšiu dĺžku. Pokiaľ tento montážny návod v niektorých jednotlivostiach nezodpovedá platnej legislatíve alebo iným nariadeniam, považujeme platnú legislatívu a nariadenie za nadradené tomuto manuálu. Pri rezaní obkladových profilov TERAFEST® je potrebné používať osobné ochranné pomôcky. Pre podrobnejšie informácie o bezpečnosti zdravia si, prosím, preštudujte Kartu bezpečnostných údajov materiálu (Material Safety Data Sheet) na našich webových stránkach výrobcu.
- Rozmerové tolerancie dosiek sú: pre šírku +/- 2 mm, hrúbku +/- 1 mm, dĺžku +/- 10 mm a tolerancia pozdĺžneho priehybu dosky (tzv. luku) je max. 5 mm na bežný meter dĺžky.

Príslušenstvo k obkladovým profilom

- Nerezový START KLIP pre 150 PANEL ZAKLAPÁVACÍ
- Nerezový STANDARD KLIP pre 150 PANEL
- Nerezový START KLIP pre 150 PANEL
- Kotviace nerezové skrutky do dreva
- Zakončovacie lišty 70x16 mm a 90x16mm

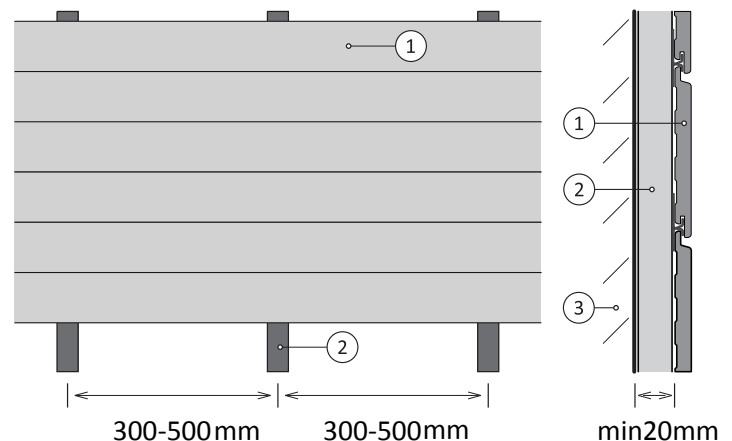
ORIENTAČNÁ SPOTREBA MATERIÁLU NA 1 m²

Obkladový profil 150 PANEL (150 x 14 mm)	klipov
7 bm	12 - 24 ks

Montáž obkladového profilu

- Obkladový profil 150 PANEL (1) sa montuje vo vodorovnom smere na dostatočne únosný zvislý rošt z podkladových hranolov (2) so stredovým rozstupom 300 až 500 mm. Maximálny rozstup 500 mm nesmie byť prekročený. Vid' Obr. 1
- Odporúčaný minimálny rozmer dreveného podkladného hranola (2) je 25 x 40 mm, pre ostatné materiály (hliník, oceľ a pod.) platí, že profil musí umožniť spoľahlivé upevnenie nerezového klipu pre montáž obkladu.
- Minimálna prevetrávaná medzera medzi obkladovým profilom (1) a stenou (3) je 20 mm v celej ploche obkladu. V mieste, kde by do medzery medzi podkladnú konštrukciu a dosku mohol vniknúť hmyz alebo drobné hlodavce, je nutné nainštalovať zábranu v podobe sieťky alebo mriežky.
- Každý diel obkladového profilu by mal byť kotvený aspoň na tri podkladové hranoly.
- Pozor! Na okrajoch budovy je konštrukcia viac zaťažovaná vetrom, preto v týchto miestach odporúčame zmenšiť rozstup podkladovej konštrukcie. Pre budovy, ktoré stoja v obzvlášť exponovaných oblastiach, odporúčame prepočítať zaťaženie vetrom a navrhnúť optimálny rozstup nosného roštu.
Konzultujte výpočet so statikom.

Obr. 1 Skladba obkladu



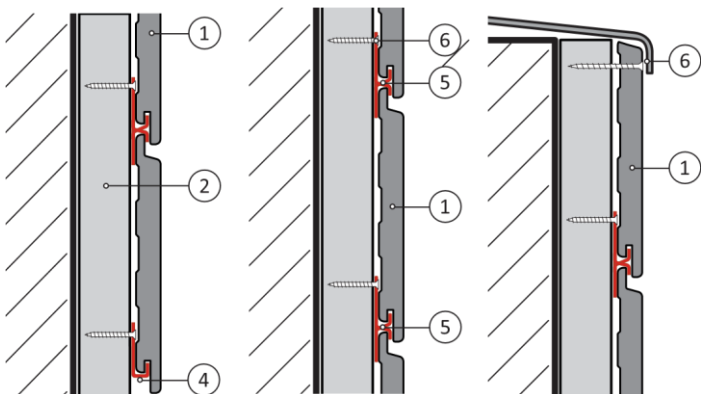
- Pokládka (Pozri Obr. 2) sa vykonáva od spodného obkladového profilu (1) pomocou START KLIP pre 150 PANEL (4), ktoré musia byť v jednej vodorovnej línii. Minimálna vzdialenosť spodného profilu Terafest® od zeme by mala byť taká, aby nedochádzalo k dlhodobému kontaktu profilu s vodou.
- Na spodný obkladový profil (1) sa nasunie STANDARD KLIP pre 150 PANEL (5), ten sa ukotví skrutkou (6) a následne sa na klip (5) nasunie ďalší obkladový profil (1) tak, aby klip zapadol do drážky v profile.
- Priebežne počas montáže profilov kontrolujte rovnobežnosť profilov pomocou vodováhy a meraním pozdĺžnych škár.
- Posledný obkladový profil (1), ktorý sa upraví na požadovanú šírku, je pripevnený pomocou viditeľných nerezových skrutiek cez obklad do konštrukcie (6), alebo prípadne, že sa obkladový profil na šírku neupravuje možno zachytiť pomocou START KLIP pre 150 PANEL ZAKLAPÁVACÍ
- Všetky diery pre skrutky treba do profilu predvŕtať a pri viditeľných skrutkách tiež zahľbiť.
- Štandardná dilatačná škára medzi profilmi je 5 mm a medzi profilom a pevnou časťou domu je 5 mm. Pri realizácii obkladu za nižších alebo vyšších teplôt odporúčame upraviť veľkosť dilatačných škár podľa nižšie uvedenej tabuľky Tab.1

MONTÁŽNY NÁVOD

OBKLADOVÝ PROFIL

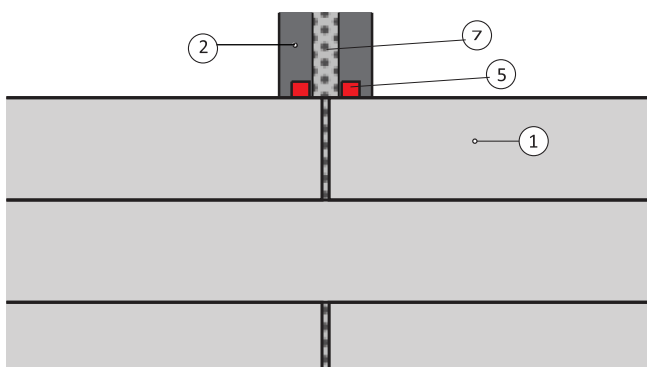
150 PANEL

Obr. 2 Postup kotvenia obkladu



- Napojenie profilov sa vykonáva pomocou dvoch podkladných hranolov vedľa seba alebo jedného širšieho hranola a dvoch radov štandardných klipov. Maximálny povolený presah profilu cez hranol je 50 mm. Vid' Obr. 3
- Na docielenie pekného vzhľadu odporúčame napojenie profilov umiestňovať striedavo tak, aby nevznikla dlhá zvislá škára.

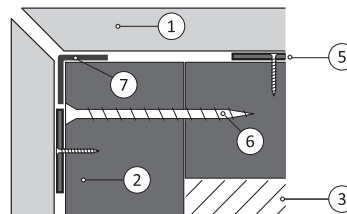
Obr. 3 Napojenie obkladu



H 5 mm

- Na zaistenie profilu proti posunutiu vo vodorovnom smere odporúčame zaistiť tento profil čo najbližšie k stredu dĺžky profilu skrutkou do podkladného hranola tak, aby tento bol zakrytý nasledujúcim profilom. V mieste napojenia profilov odporúčame chrániť drevené podkladné hranoly bitúmenovou alebo EPDM páskou (7).
- Vonkajší roh je možné vykonať na pokos pod uhlom 45°, konce obkladových profilov (1) by mali byť podopreté hranolom (2). Škára medzi profilmi bude opäť 5 mm, pre vnútorné rohy a spoj natupo je škára 5 mm.

Obr. 4 Vonkajší roh



- Pri riešení detailov rohov a napojení obkladov na ostenie dverí alebo okien je možné použiť zakončovacie lišty Terafest® s rozmermi 70x16 mm a 90x16 mm, ktoré majú rovnakú farebnosť ako obklad Terafest®. Aj v týchto prípadoch vždy dbajte na dodržanie dilatačných škár.

Tab. 1 - Predpísané šírky dilatačných škár (pre obkladové profily dĺžky 3,1 m alebo 3,3 m) v závislosti na zmenách teploty a počasia

Teplota ovzdušia	Pod +10 °C	+10 °C až +25 °C	Nad +25 °C v tieni
Medzera medzi obkladovými profilmi (na dĺžku)	6 mm	5 mm	4 mm
Medzera medzi obkladovým profilom (na šírku aj na dĺžku) a múrom alebo inou pevnou časťou domu	6 mm	5 mm	4 mm

ZÁRUKA

Predĺžená záruka na produkty TERAFEST® v dĺžke 25 rokov je platná pre všetky produkty z kompozitného dreva v rozsahu proti drevokazným hubám, hnilobe a hmyzu v štandardných podmienkach. Pre všetky ostatné prípady platí záruka 60 mesiacov.

V rámci záruky vymeníme poškodené produkty. V prípade, že daný produkt už nebude vyrábaný, bude vymenený za podobný. V rámci tejto záruky nemožno nárokovat žiadne ďalšie finančné alebo iné odškodnenie. Montáž a všetky ostatné práce a náklady spojené s výmenou obkladových profilov sú zo záruky vyňaté.

Záruka sa nevzťahuje na nasledujúce:

- **Stálofarebnosť** – produkty TERAFEST® majú UV ochranu. Ide však o výrobky z dreva, a preto sa môžu v priebehu času vyskytnúť farebné odchýlky následkom nerovnomernému vystaveniu UV žiareniu a vlhkosti.
- **Vyzrievanie drevnej zložky** – v prvých týždňoch alebo mesiacoch po inštalácii, v závislosti na intenzite slnečného žiarenia a dažďových zrážok, dochádza k vyzrievaniu farby. Jedná sa o vyplavovanie tanínu z drevnej zložky v materiáli TERAFEST®, ktorý sa skladá z dreva (60%) a HDPE (40%). Lignín je prirodzenou súčasťou všetkých drevín. Kvôli jeho vyplavovaniu, ktoré je spôsobené vodou a UV žiarením, tak v prvých týždňoch alebo mesiacoch dochádza k farebnej zmene, väčšinou so žltým nádychom. Postupom času a v závislosti na poveternostných podmienkach sa táto farebná zmena vytratí.
- **Vodné prachové škvrny** – tieto škvrny vznikajú na miestach s rôznou vlhkosťou (pri čiastočne zastrešených plochách v prechodovej oblasti medzi krytou a nekrytou plochou obkladu, okolo záhradného nábytku, pod odkvapmi a pod.) a vplyvom odparovania vody z povrchu dosiek. Spolu s vysychajúcou dažďovou vodou na doskách zasychajú aj drobné čiastočky prachu. Pôsobením slnečného UV žiarenia a dažďa sa však škvrny postupne samovoľne strácajú. Tomuto javu nemožno úplne zabrániť. Na nechránenej ploche vystavenej slnku a dažďu je tento jav menej viditeľný.
- **Výskyt statickej elektriny** – za určitých podmienok sa môžu osoby pohybujúce sa pri obklade z materiálu TERAFEST® stretnúť s výbojmi statickej elektriny. Ide o bežný fyzikálny jav vyskytujúci sa u väčšiny materiálov s podielom plastov. Polarita a sila elektrostatického náboja sa líšia v závislosti na druhoch dotýkajúcich sa materiálov (obuv, oblečenie), drsnosti povrchov, teplote a ďalších okolnostiach. Tento jav nie je príliš predvídateľný. Pokiaľ vôbec, potom väčšinou sa statická elektrina prejavuje za veterného počasia a pri nízkej relatívnej vlhkosti vzduchu. Intenzita sa mení v závislosti od klímy a veku obkladu. S výskytom statickej elektriny na obkladoch TERAFEST® nie sú spojené žiadne zdravotné riziká a jej výskyt nie je uznateľným dôvodom na reklamáciu materiálu WPC.
- **Bežné znečistenie a opotrebovanie povrchu**, vid' druhá strana dokumentu – Tab. 2
- **Problémy vzniknuté z dôvodu zlej pripravenosti nosnej konštrukcie obkladu**, prípadne jej nízkej únosnosti, tuhosti, alebo jej deformácie alebo z dôvodu nedostatočného odvetrania.
- **Nedodržanie montážneho návodu** – výrobky TERAFEST®, ktoré neboli nainštalované v súlade s montážnym návodom, dodávaným spoločne s materiálom. Záruka sa tiež nevzťahuje na výrobky, ktoré boli použité na iný účel, než je uvedené v montážnom návode.

Záručná doba TERAFEST®	NA DOMÁCE POUŽITIE	NA KOMERČNÉ POUŽITIE
ZÁKLADNÁ	5	5
PREDĹŽENÁ	25	10

ÚDRŽBA OBKLADU

Ošetrovanie obkladu po montáži

- Obklad umyte prúdom vody, s opatrnosťou je možné použiť aj vysokotlakový čistič s tlakom max. 80 barov z konštantnej vzdialenosti trysky od dosiek cca 400 mm. Je dôležité vymyť všetok prach z obkladu, aby sa znížil výskyt tzv. vodných prachových škvŕn (pozri vlastnosti materiálu).

Preventívne opatrenia

- Aspoň 1 x ročne (najlepšie na jar) umyte obklad čistou vodou (s opatrnosťou je možné používať vysokotlakový čistič). V prípade nutnosti je možné povrch dosiek okefovať pomocou tvrdšej ryžovej kefy. Nezapudnite dosky vždy kefovať v pozdĺžnom smere. Na záver opláchnite celú plochu obkladu prúdom čistej vody.

Odstraňovanie nečistôt a škvŕn

- Vyhnite sa použitiu agresívnych rozpúšťadiel a riedidiel. Povrch obkladových dosiek TERAFEST® tiež nikdy neošetrujte moridlami, farbami, lakmi, voskami, olejmi ani ďalšími podobnými prípravkami, pokiaľ nie sú schválené výrobcom.

Tab. 2 – Postupy na odstránenie bežného znečistenia a opotrebovania obkladu TERAFEST®

Typ nečistoty	Príčina a pôvod	Spôsob odstránenia
Bežné nečistoty	Prach a popolček v ovzduší, apod.	Použite bežné čistiace prostriedky pre domácnosť – jar, mydlo (popr. špeciálne prípravky na WPC produkty), ryžovú kefu alebo s opatrnosťou vysokotlakový čistič a umyte vodou.
Farebné škvrny	Červené víno, koncentrované ovocné šťavy apod.	Povrch obkladových profilov opláchnite čistou vodou, potom vykefujte v pozdĺžnom smere a znovu opláchnite vodou.
Mastné škvrny	Oleje, tuky, mastné krémy na opaľovanie, škvrny od grilovania a pod.	Okamžite opláchnite čistou vodou, potom použite odmasťovač (jar, mydlo alebo špeciálny prípravok na WPC produkty) a ryžovú kefu alebo vysokotlakový čistič na umytie škvŕny a znovu opláchnite čistou vodou. Zvyšok škvŕny vplyvom pôsobenia UV žiarenia a dažďa samovoľne vymizne v priebehu niekoľkých týždňov.
Odolné škvrny	Škvŕny od plesní, húb, machu, lístia a iného organického materiálu	Je možné použiť čistiace prostriedky s obsahom chlóru, napríklad SAVO, Cilit Bang, apod. Pred použitím obklad a okolie dostatočne namočte, aplikujte čistič a nechajte pôsobiť, potom ošetrené miesto opláchnite dostatočným množstvom vody. Vždy sa riadte návodom a bezpečnostnými pokynmi uvedenými na obale čističa.
Vodné prachové škvrny	Tieto škvrny vznikajú na miestach čiastočne zakrytých strechou alebo nábytkom. (pozri vlastnosti materiálu)	V prípade vytvorenia škvŕn umyte obklad čistou vodou a prípadne použite bežné čistiace prostriedky, profily môžete vykefovať v pozdĺžnom smere. Pôsobením slnečného UV žiarenia a dažďa sa však škvrny postupne samovoľne strácajú. Tomuto javu nemožno úplne zabrániť. Na nechránenej ploche vystavenej slnku a dažďu je tento jav menej viditeľný.
Zažltnutie povrchu dosiek	Spôsobené vyzrievaním drevnej zložky	Ide o prirodzený proces vyzrievania povrchu dosiek po ich vystavení účinkom slnečného žiarenia a vody. Zažltnutie povrchu s tým spojené so samo postupom času vytratí. Proces je možné čiastočne urýchliť častejším oplachovaním vodou.
Povrchové ryhy	Náhodné poškodenie, vandalizmus	Povrch obkladových profilov vykefujte ryžovou kefou s vodou v pozdĺžnom smere, prípadne je možné použiť podľa typu povrchu dosky, brúsne rúno a opláchnite vodou.
Popálené plochy	Uhlíky z grilu, cigarety	Povrch obkladových profilov vykefujte ryžovou kefou v pozdĺžnom smere a opláchnite vodou, prípadne postupujte ako u rýh.